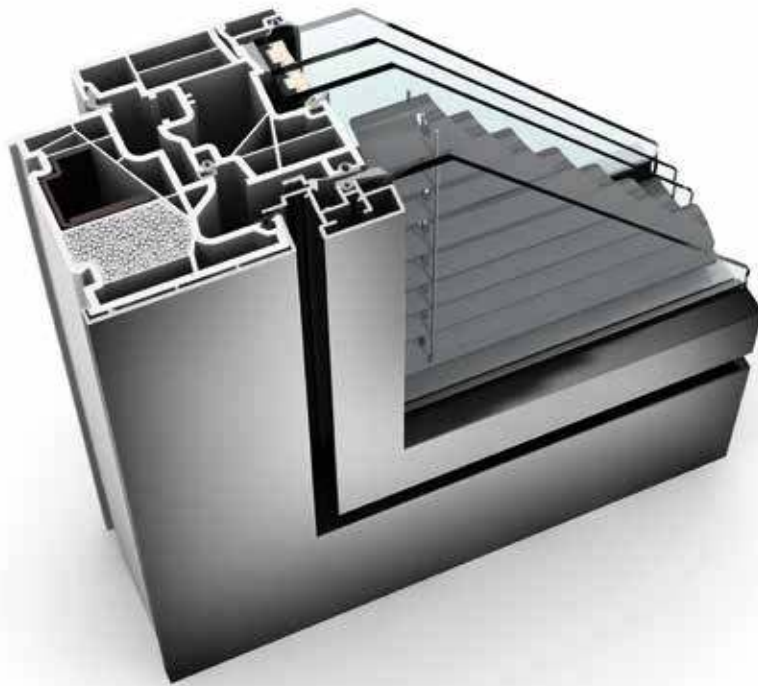


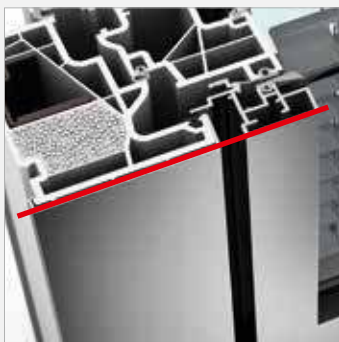
KV 440 KUNSTSTOFF/ALUMINIUM-VERBUNDFENSTER



EIGENSCHAFTEN

Wärmedämmung (in W/m ² K)		bis U _w = 0,64
Schallschutz (in dB)		bis 45
Sicherheit		RC1N, RC2
Verriegelung		verdeckt liegend
Bautiefe (in mm)		93

I-tec Verglasung **I-tec Insulation**
I-tec Lüftung **I-tec Beschattung**

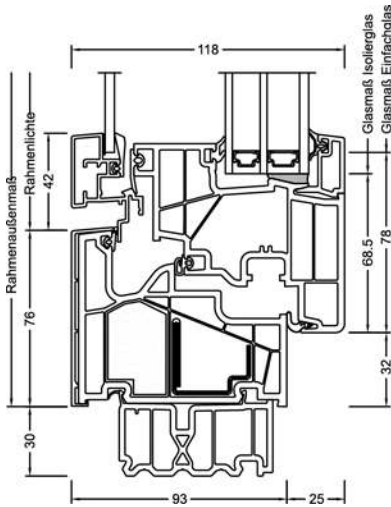


KV 440

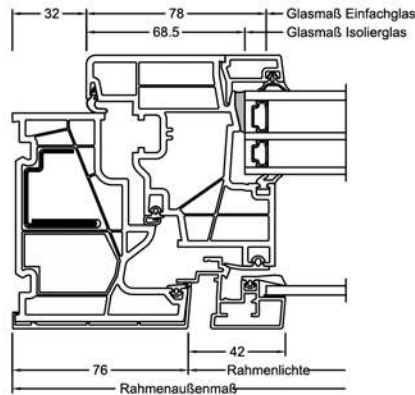
Mehr Licht trotz Sonnenschutz? Kein Widerspruch beim KV 440. Bei diesem flächenbündigen Fenster ist der Sonnen- und Sichtschutz bereits zwischen den Scheiben eingebaut und bietet mit besten Wärme- und Schalldämmwerten einen 4fach-Schutz in nur einem Fenster. Neben Jalousie oder Faltschirm bietet die blickdichte Duette® absoluten Sichtschutz. Mittels Photovoltaikmodul lässt sich die I-tec Beschattung außerdem ohne externe Stromquelle steuern. Mit der I-tec Smart Window App ist eine Bedienung bequem vom Tablet oder Smartphone aus möglich.

Schnitte

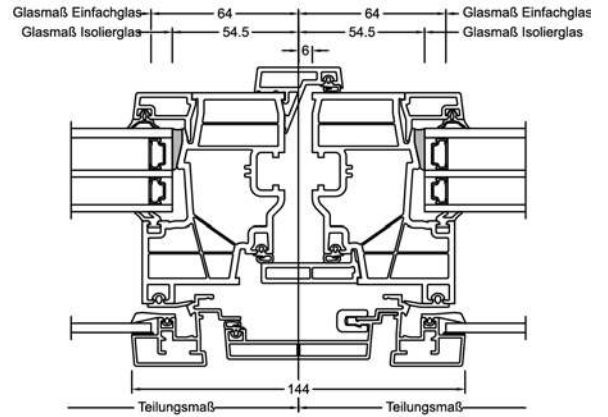
Senkrecht



Waagrecht

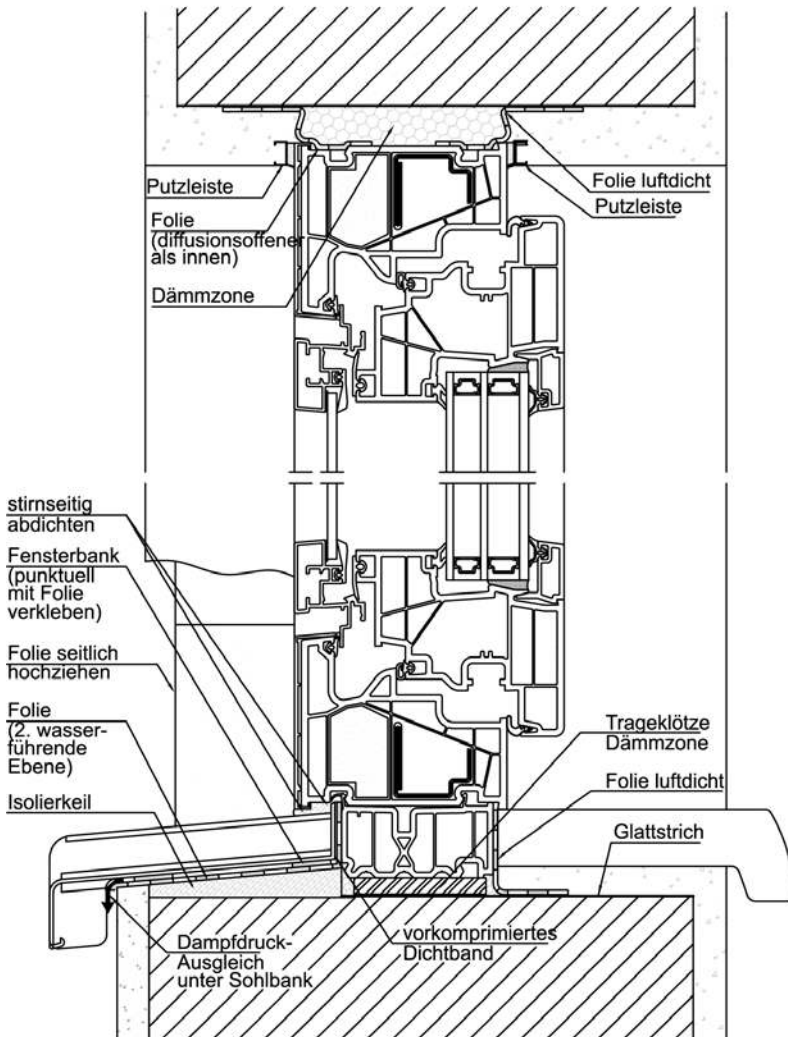


Stulp

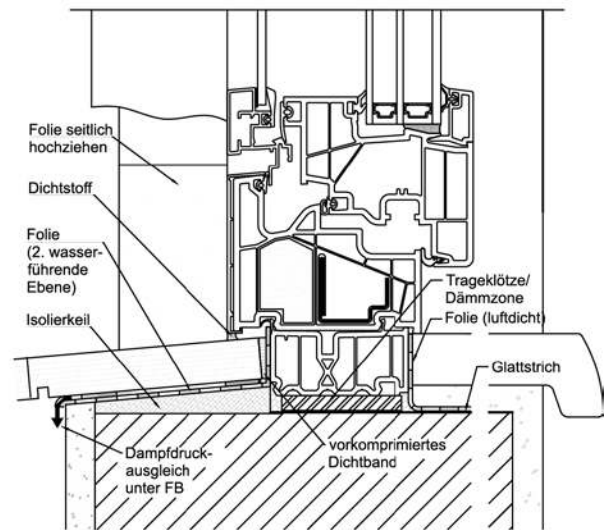


Bauanschlüsse

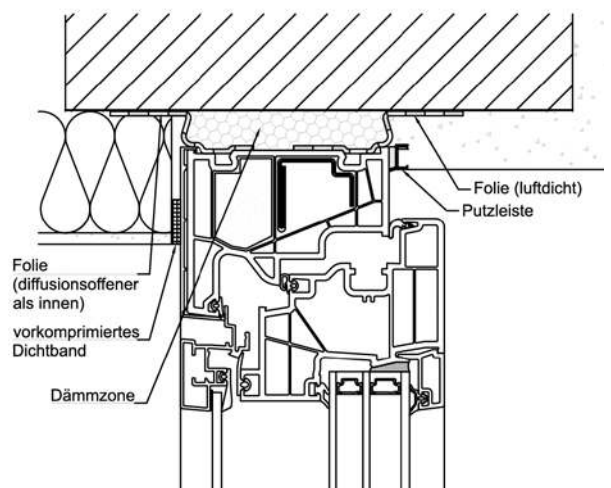
Putzanschluss innen und außen.
Unterer Anschluss mit Alu-Sohlbank.



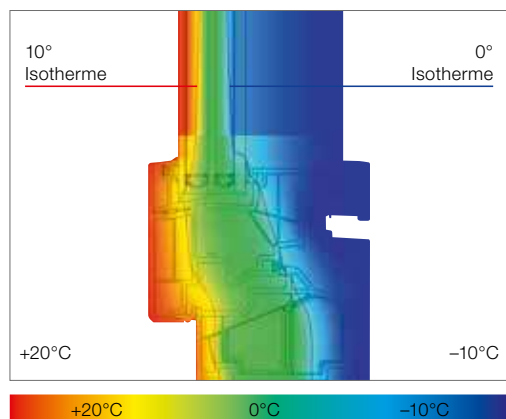
Unterer Anschluss mit Stein-Fensterbank.



Oberer Anschluss mit Vollwärmeschutz.



ACHTUNG! Die dargestellte Zeichnung ist eine Symbolzeichnung, beachten sie die nationalen Einbauvorschriften wie z.B. ÖNORM B5320 in der jeweils gültigen Fassung.



Optimaler Isothermenverlauf für weitgehende Tauwasserfreiheit
 Durch hohen Glaseinstand, enorme Bautiefe und Scheibendirektverklebung kann mit Verglasung LIGHT ($U_g = 0,6 \text{ W/m}^2\text{K}$) ein sensationeller U_w -Wert von $0,77 \text{ W/m}^2\text{K}$ (mit ISO-Glasabstandhalter) erreicht werden.

Technische Infos

5-Kammer-Kunststoffprofile mit hoch wärmedämmendem Thermoschaum (HFCKW-, HFKW- und FKW-frei) und sendzimirverzinktem Versteifungseisen im Rahmen.

- innen: in Weiß oder in einer Decorfarbe erhältlich
- außen: mit einer Aluminiumschale in allen RAL-Farben sowie in den attraktiven Holz-, Metallicdekor-, HF-, HFM-, DURAxal- und „Edelstahllook“-Farben erhältlich
- Rahmenprofil mit einer Bautiefe von 93 mm
- Flügelprofil mit einer Bautiefe von 118 mm
- 2 Dichtungen im Flügelprofil (Anschlag- und Mitteldichtung) in hellgrau
- Rahmenanschlagdichtung wahlweise schwarz oder hellgrau
- Rahmen und Pfostenverbindungen werden durch Stumpfschweißen hergestellt
- Montagevarianten: Maueranker-, Dübel- oder Schraubenmontage

Werte

System	Glasaufbau	GC	AH	Beschichtung	Ug Isoliertglas	Uf	Psi	Uw	Zeugnis Wärme	Rw	G	Ctr	Zeugnis Schall		
KV440	4 // 6/18Ar/b4	2KU	Iso	light	1,1	0,95	0,024	0,98	JA	40	-2	-7	JA		
			Alu	light	1,1	0,95	0,041	1,0	JA	40	-2	-7	JA		
	6 // 6/18Ar/b4	2KU	Iso	light	1,1	0,95	0,024	0,98	JA	42	-3	-9	JA		
			Alu	light	1,1	0,95	0,041	1,0	JA	42	-3	-9	JA		
	4 // 3bESG/12Ar/ 3/14Ar/b4	3AD	Iso	light	0,7	1,0	0,018	0,77	JA	41	-3	-9	JA		
				SolarXPlus	0,7	1,0	0,018	0,77	JA	41	-3	-9	JA		
			Alu	light	0,7	1,0	0,037	0,82	JA	41	-3	-9	JA		
				SolarXPlus	0,7	1,0	0,037	0,82	JA	41	-3	-9	JA		
	6 // 3bESG/12Ar/3/ 14Ar/b4	3AD	Iso	light	0,7	1,0	0,018	0,77	JA	43	-2	-8	JA		
				SolarXPlus	0,7	1,0	0,018	0,77	JA	43	-2	-8	JA		
			Alu	light	0,7	1,0	0,037	0,82	JA	43	-2	-8	JA		
				SolarXPlus	0,7	1,0	0,037	0,82	JA	43	-2	-8	JA		
			4 // 3bESG/12Kr/3/ 14Kr/b4	3AE	Iso	light	0,5	1,0	0,018	0,70	JA	41	-3	-9	JA
						SolarXPlus	0,5	1,0	0,018	0,70	JA	41	-3	-9	JA
	Alu	light			0,5	1,0	0,037	0,75	JA	41	-3	-9	JA		
		SolarXPlus			0,5	1,0	0,037	0,75	JA	41	-3	-9	JA		
	6 // 3bESG/12Kr/ 3/14Kr/b4	3AE	Iso	light	0,5	1,0	0,018	0,70	JA	43	-2	-8	JA		
				SolarXPlus	0,5	1,0	0,018	0,70	JA	43	-2	-8	JA		
Alu			light	0,5	1,0	0,037	0,75	JA	43	-2	-8	JA			
			SolarXPlus	0,5	1,0	0,037	0,75	JA	43	-2	-8	JA			