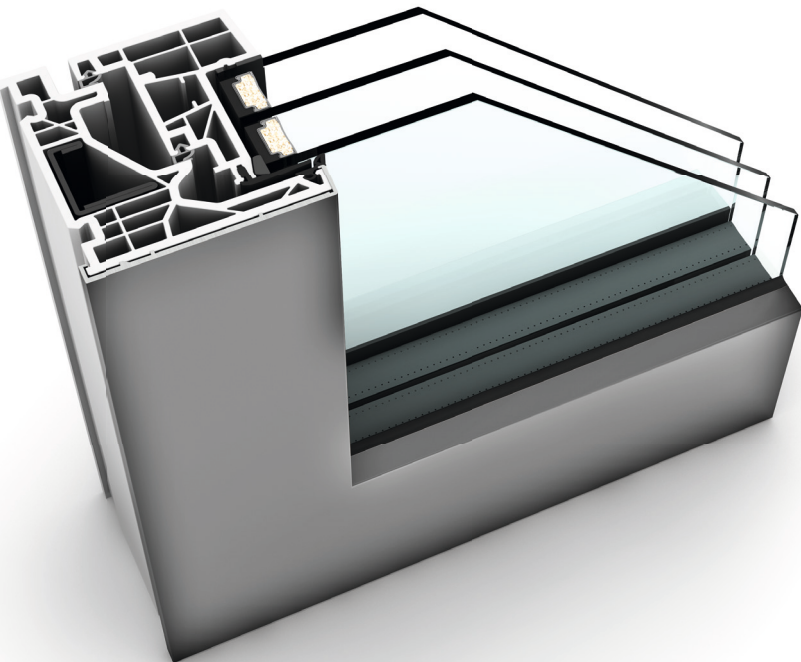







# KF 520 KUNSTSTOFF- UND KUNSTSTOFF/ALUMINIUM-FENSTER



## EIGENSCHAFTEN

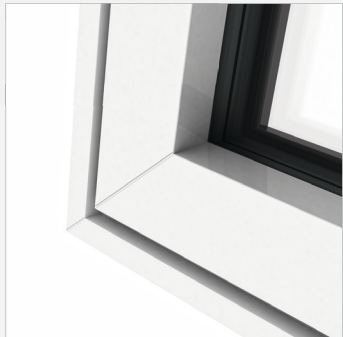
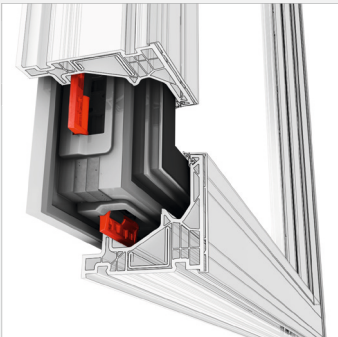
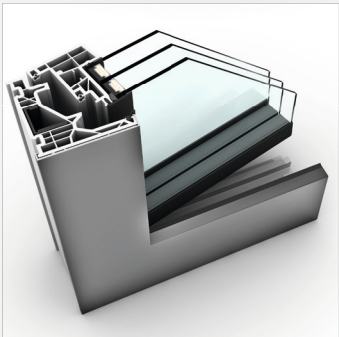
	<b>Wärmedämmung</b>	bis $U_w = 0,63 \text{ W/(m}^2\text{K)}$
	<b>Schallschutz</b>	bis 46 dB
	<b>Sicherheit</b>	RC3, RC2, RC2N
	<b>Verriegelung</b>	voll integriert
	<b>Bautiefe</b>	90/93 mm

**I-tec Secure**

**I-tec Verglasung**



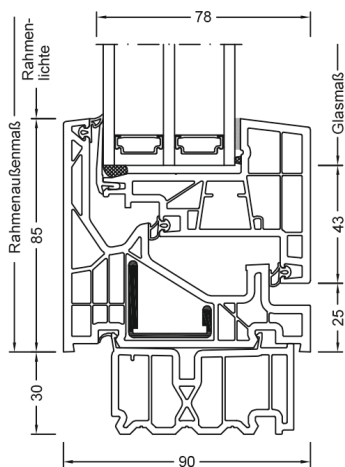
Jetzt KF 520  
interaktiv erleben



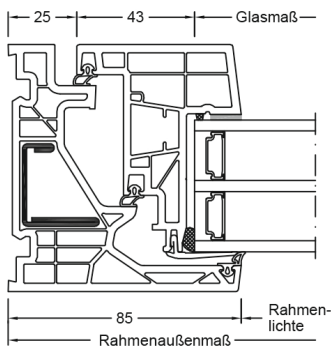
**KF 520**  
Viel Glas, viel Licht, viel Sicherheit: KF 520 verbindet innovatives Design mit technischem Know-how. Der Fensterflügel ist durch seine Glasoptik von außen nicht sichtbar und optisch von einer Fixverglasung nicht zu unterscheiden. In diesem Flügel verbirgt sich auch die revolutionäre Verriegelung I-tec Secure, die ein Aushebeln des Fensters nahezu unmöglich macht – konkurrenzlos in der Branche. Integrierte Klappen drücken beim Verriegeln an allen Seiten in das Rahmenprofil und bieten so maximalen Einbruchschutz.

Schnitte

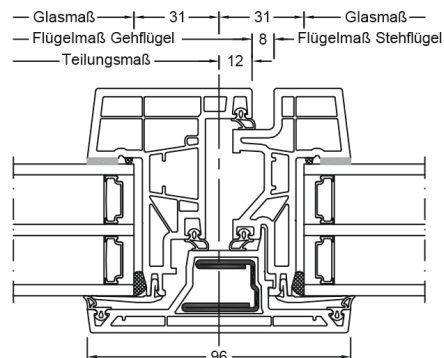
Senkrecht



Waagrecht



Stulp



Werte

Glasaufbau	GC	AH	Beschichtung	U <sub>g</sub>	g	U <sub>f</sub>	Psi	U <sub>w</sub>	Zeugnis Wärme	R <sub>w</sub>	U	C <sub>tr</sub>	Zeugnis Schall
4b/18Ar/4/18Ar/b4	3N2	Iso	ECLAZ	0,5	60%	0,99	0,033	0,70	JA	33	-1	-6	JA
		Alu	ECLAZ	0,5	60%	0,99	0,075	0,81	JA	33	-1	-6	JA
6b/18Ar/4/16Ar/b4	33U	Iso	ECLAZ	0,5	59%	0,99	0,033	0,70	JA	38	-2	-6	JA
		Alu	ECLAZ	0,5	59%	0,99	0,075	0,81	JA	38	-2	-6	JA
4b/16Ar/4/15Ar/ b44.2(VSG-S)	34N	Iso	ECLAZ	0,6	60%	0,99	0,033	0,78	JA	41	-2	-7	JA
		Alu	ECLAZ	0,6	60%	0,99	0,075	0,89	JA	41	-2	-7	JA
44b.2(VSG-S)/15Ar/ 4/12Ar/ b44.2(VSG-S)	3FH	Iso	ECLAZ	0,7	55%	0,99	0,033	0,85	JA	46	-2	-7	JA
		Alu	ECLAZ	0,7	55%	0,99	0,075	0,96	JA	46	-2	-7	JA

ECLAZ®

Tageslicht ist besonders wichtig für unseren menschlichen Organismus, unser Wohlbefinden und unsere Gesundheit. Daher sind Internorm-Fenster standardmäßig mit der Premium-Glasbeschichtung ECLAZ® ausgestattet. Blauanteile des Lichtspektrums werden verstärkt durch das Glas transportiert und sorgen für 10% mehr Tageslicht. Gegenüber marktüblichen Gläsern bietet ECLAZ®:

- **Mehr Ästhetik** – farbneutrale Außensicht, eine Kombination aus Funktion und Ästhetik
- **Mehr Licht** – 10% mehr Tageslicht - besser für Gesundheit und Wohlbefinden – ein entscheidender Vorteil speziell in den dunklen Wintermonaten\*
- **Visueller Komfort** – für eine brillante Sicht nach draußen
- **Raumkomfort** – macht Wohnräume noch heller und freundlicher
- **Energieeffizienz** – isoliert ausgezeichnet den Innenraum und reduziert somit die Heizkosten - erhöhte Energieeffizienz im Gebäude von 5%\*

\* Im direkten Vergleich gleicher Glasaufbauten.

Internorm Fenster GmbH

A-4050 Traun  
 Ganglgutstraße 131  
 T +43 (7229) 770-0  
 F +43 (7229) 770-3045  
 office@internorm.com

Internorm-Fenster GmbH

D-93059 Regensburg  
 Nußbergerstraße 6b  
 T +49 (941) 464 04-0  
 F +49 (941) 464 04-22 40  
 regensburg@internorm.com