
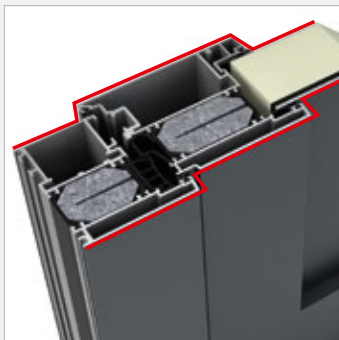


AT 500 ALUMINIUM-HAUSEINGANGSTÜR



EIGENSCHAFTEN

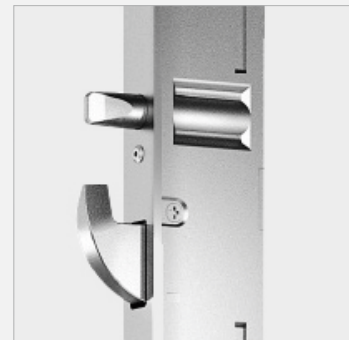
	Wärmedämmung	bis $U_b = 0,91 \text{ W/(m}^2\text{K)}$
	Schallschutz	bis 40 dB
	Sicherheit	bis RC3
	Verriegelung	Mehrfach-Verriegelung
	Bautiefe	93 mm



Innen und Außen profiliert



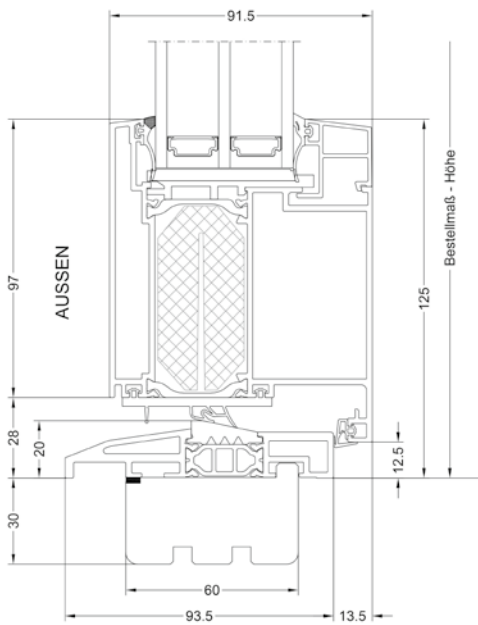
Füllungsaufbau mit Dehneinlage für ausgezeichnete Klimastabilität



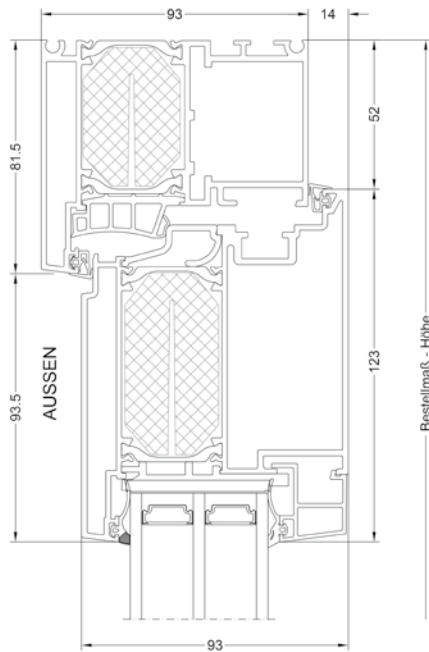
5-fach Verriegelung im Standard für höchste Sicherheit

Schnitte

Schnitt unten



Schnitt seitlich, oben



SJ
Bestellnr: S0004



AM
Bestellnr: A0007



SL



AJ
Bestellnr: A0006

Weitere Modelle finden Sie im Türendesigner:

