



## studio **KF 405**

### KUNSTSTOFF- & KUNSTSTOFF/ALUMINIUM-FENSTER

#### TECHNISCHE DATEN:

**Design** Flügel im Vetro-Design ermöglicht rahmenlose Architektur  
 Flächenbündiges Innendesign  
 Glasflügel – kein Unterschied in der Außenansicht zwischen fixen und öffnbaren Teilen  
 Rahmenlose Glasarchitektur – Fenster kann dreiseitig eingeputzt werden  
 Auf Wunsch außen mit profilierter Rahmenoptik

**Wärmedämmung** Wärmedämmung mit serienmäßiger 3fach-Verglasung und hoch wärmedämmendem Randverbund ( $U_g = 0,5 \text{ W/m}^2\text{K}$ )  $U_w = 0,71 \text{ W/m}^2\text{K}$   
 Für beste Energieeffizienz SOLAR+ Verglasung ( $U_g = 0,6 \text{ W/m}^2\text{K}$  und g-Wert 62 %)  $U_w = 0,78 \text{ W/m}^2\text{K}$

**Schallschutz** Schalldämmung bis 43 dB (mit entsprechender Verglasung)

**Systembeschreibung** 90 mm Bautiefe  
 FIX-O-ROUND Technology  
 Voll verdeckt liegender Beschlag  
 Basissicherheit serienmäßig  
 Mehrkammersystem mit zusätzlichem hoch wärmedämmendem Thermoschaum (HFCKW-, HFKW- und FKW-frei)  
 3fach-Dichtungssystem  
 Schmale Ansichtsbreite bis 89 mm  
 Entwässerung wahlweise sichtbar oder verdeckt  
 Auf Wunsch mit verkürzter Alu-Vorsatzschale für wärmetechnisch optimierten Bauanschluss

I-tec



#### KUNSTSTOFF-AUSFÜHRUNG

Neben der Ausführung mit Aluminium-Vorsatzschale in allen Farben gibt es die klassische Kunststoff-Ausführung in Weiß.



#### PROFILIERTE RAHMENOPTIK

Auf Wunsch speziell für die moderne Sanierung – stilisierte Flügel-Rahmenoptik außen.

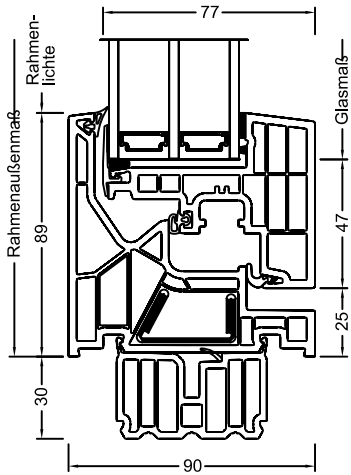


#### I-TEC VERGLASUNG FIX-O-ROUND TECHNOLOGY

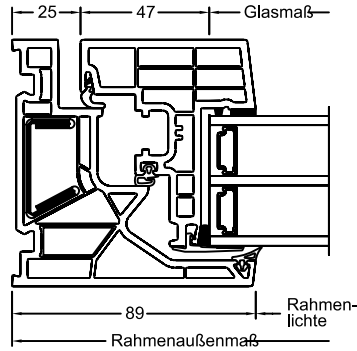
Lückenlose Rundum-Fixierung der Glasscheibe für bessere Stabilität, Wärme- und Schalldämmung, Einbruch- und Funktionssicherheit.

Schnitte

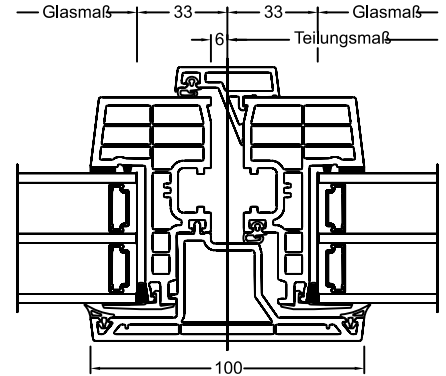
Senkrecht



Waagrecht

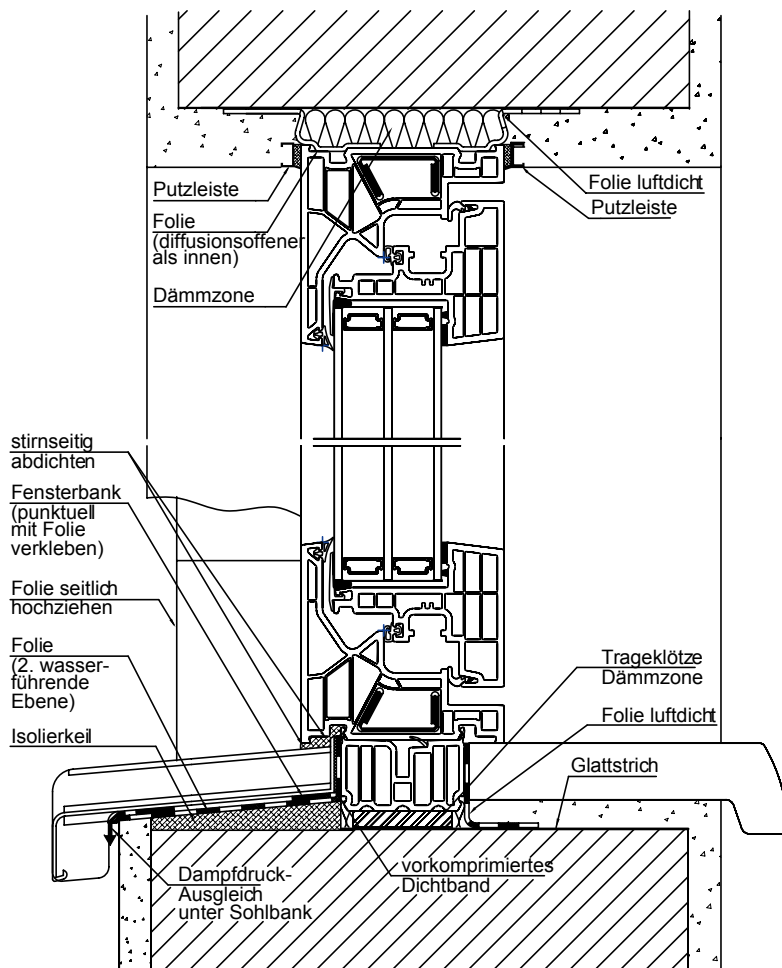


Stulp

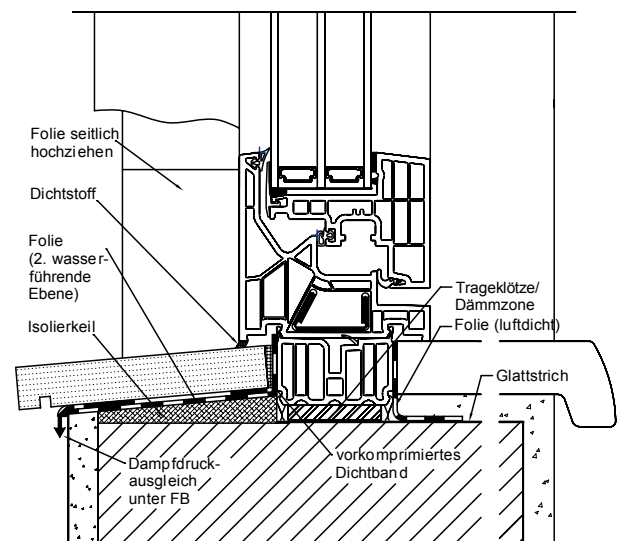


Bauanschlüsse

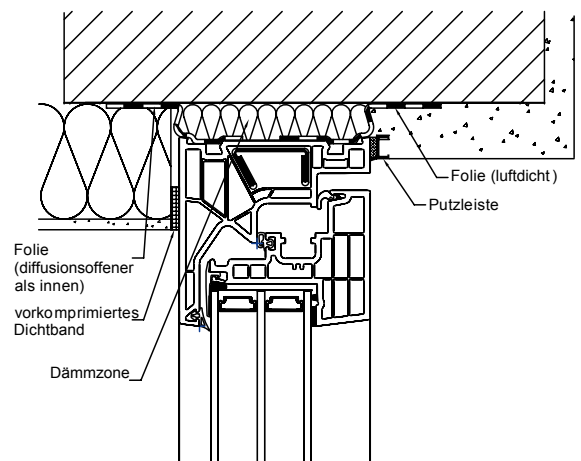
Putzanschluss innen und außen.  
Unterer Anschluss mit Alu-Sohlbank.



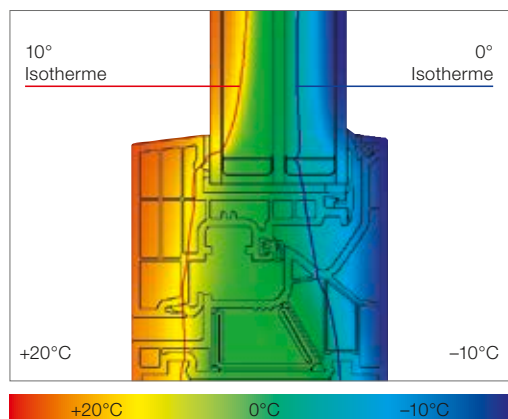
Unterer Anschluss mit Stein-Fensterbank.



Oberer Anschluss mit Vollwärmeschutz.



**ACHTUNG!** Die dargestellte Zeichnung ist eine Symbolzeichnung, beachten sie die nationalen Einbauvorschriften wie z.B. ÖNORM B5320 in der jeweils gültigen Fassung.



Optimaler Isothermenverlauf für weitgehende Tauwasserfreiheit  
 Durch hohen Glaseinstand, enorme Bautiefe und Scheibendirektverklebung kann mit Verglasung LIGHT ( $U_g = 0,5 \text{ W/m}^2\text{K}$ ) ein sensationeller  $U_w$ -Wert von  $0,71 \text{ W/m}^2\text{K}$  (mit ISO-Glasabstandhalter) erreicht werden.

**Technische Infos**

Mehrkammersystem mit zusätzlichem hoch wärmedämmendem Thermoschaum (HFCKW-, HFKW- und FKW-frei).

- innen: in Weiß
- außen: mit einer Aluminiumschale in allen RAL-Farben sowie in attraktiven Holz-, Metallicdekor-, Eloxal-, HF-, HFM- und „Edelstahllook“-Farben erhältlich
- Rahmenbautiefe 90 mm
- Flügelbautiefe von 77 mm
- 2 Dichtungen im Flügelprofil (Anschlag- und Mitteldichtung) – in hellgrau
- Rahmenanschlagdichtung bei Kunststoff-Ausführung hellgrau, bei Kunststoff/Alu-Ausführung wahlweise hellgrau oder schwarz
- Rahmenverbindungen werden durch Stumpfschweißen hergestellt
- Verglasungsstärke: 48 mm
- Montagevarianten: Maueranker-, Dübel- oder Schraubenmontage

**Werte**

System	Glasaufbau	GC	AH	Beschichtung	U <sub>g</sub>	U <sub>f</sub>	Psi	U <sub>w</sub>	Zeugnis Wärme	R <sub>w</sub>	g	C <sub>tr</sub>	Zeugnis Schall
KF405	4b/18Ar/4/18Ar/b4	3N2	Iso	light	0,5	0,97	0,035	0,71	ja	35	-2	-6	ja
				solar+	0,6	0,97	0,035	0,78	ja	35	-2	-6	ja
			Alu	light	0,5	0,97	0,072	0,80	ja	35	-2	-6	ja
				solar+	0,6	0,97	0,072	0,88	ja	35	-2	-6	ja
	6b/18Ar/4/16Ar/b4	33U	Iso	light	0,5	0,97	0,035	0,71	ja	39	-2	-7	ja
				solar+	0,6	0,97	0,035	0,78	ja	39	-2	-7	ja
			Alu	light	0,5	0,97	0,072	0,80	ja	39	-2	-7	ja
				solar+	0,6	0,97	0,072	0,88	ja	39	-2	-7	ja
	4b/16Ar/4/15Ar/b44.2(VSG-S)	34N	Iso	light	0,6	0,97	0,035	0,78	ja	42	-2	-7	ja
				solar+	0,7	0,97	0,035	0,86	ja	42	-2	-7	ja
			Alu	light	0,6	0,97	0,072	0,88	ja	42	-2	-7	ja
				solar+	0,7	0,97	0,072	0,95	ja	42	-2	-7	ja
44b.2(VSG-S)/15Ar/4/12Ar/b44.2(VSG-S)	3FH	Iso	light	0,7	0,97	0,035	0,86	ja	45			nein	
			solar+	0,8	0,97	0,035	0,93	ja	45			nein	
		Alu	light	0,7	0,97	0,072	0,95	ja	45			nein	
			solar+	0,8	0,97	0,072	1,0	ja	45			nein	

**Internorm Fenster GmbH**

A-4050 Traun,  
 Ganglgutstraße 131,  
 T +43 (7229) 770-0,  
 F +43 (7229) 770-3045,  
 office@internorm.com

**Internorm-Fenster GmbH**

D-93059 Regensburg,  
 Nußbergerstraße 6b,  
 T +49 (941) 464 04-0,  
 F +49 (941) 464 04-22 40,  
 regensburg@internorm.com