



## studio KV 440

### KUNSTSTOFF/ALUMINIUM- VERBUNDFENSTER

#### TECHNISCHE DATEN:

**Design** Innovatives Verbundfenster in attraktiver Glasoptik

**Wärmedämmung** Wärmedämmung mit serienmäßiger 4fach-Verglasung ( $U_g = 0,6 \text{ W/m}^2\text{K}$ )  $U_w = 0,78 \text{ W/m}^2\text{K}$   
  
Beste Wärmedämmung  
 **$U_w$  bis  $0,64 \text{ W/m}^2\text{K}$**   
(mit entsprechender Verglasung)

**Schallschutz** Schalldämmung bis 45 dB  
(mit entsprechender Verglasung)

**Systembeschreibung** 93 mm Bautiefe  
Kombinierbar mit Holz/Aluminium-Fenstern  
Integrierter und daher geschützter Sonnen- und Sichtschutz zwischen den Scheiben – auf Wunsch mit I-tec Beschattung  
Voll verdeckt liegender Beschlag  
Hoch wärmedämmender Thermo-schaum (HFCKW-, HFKW- und FKW-frei)  
FIX-O-ROUND Technology  
Entwässerung wahlweise sichtbar oder verdeckt  
3fach-Dichtungssystem  
Auf Wunsch mit verkürzter Alu-Vor-satzschale für wärmetechnisch optimierten Bauanschluss  
Äussere Dichtungen – wahlweise schwarz oder hellgrau  
Auf Wunsch mit I-tec Lüfter

I-tec



#### 4FACH-SCHUTZ

Wärme-, Schall-, Sonnen- und Sichtschutz in einem Fenster. Keine baulichen Vorkehrungen notwendig. Kein zusätzlicher Montageaufwand für Sonnenschutz-Systeme nötig.



#### MODERNE GLASOPTIK

Bei diesem innovativen Verbundfenster in attraktiver Glas-optik und modernem kantigen Rahmendesign ist die dreiseitige Integration in die Fassade möglich. Modernes Innen-design mit kantigem Flügel.



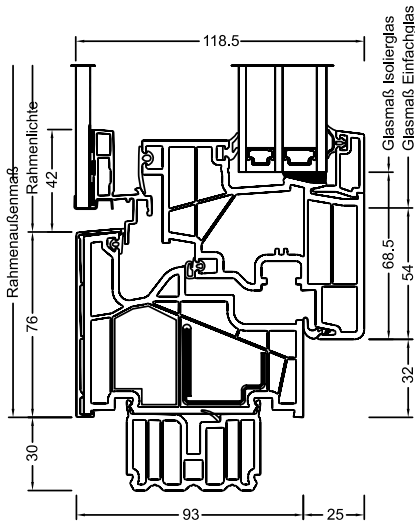
#### I-TEC BESCHATTUNG

Auf Wunsch mit energieautarker Photovoltaik-Jalousie, -Faltstore oder -Duette® erhältlich. Energieversorgung durch integriertes Photovoltaik-Modul, kein Installationsaufwand, Steuerung über bidirektionalen Funk.

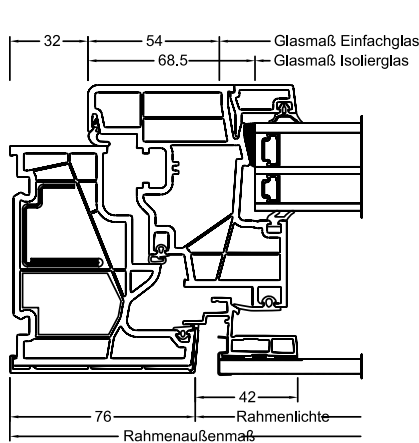


Schnitte

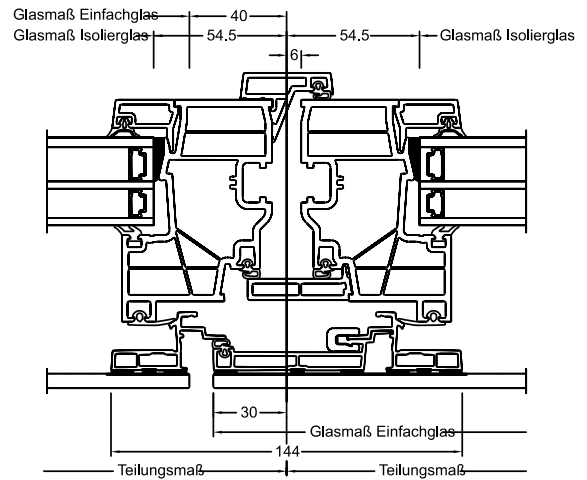
Senkrecht



Waagrecht

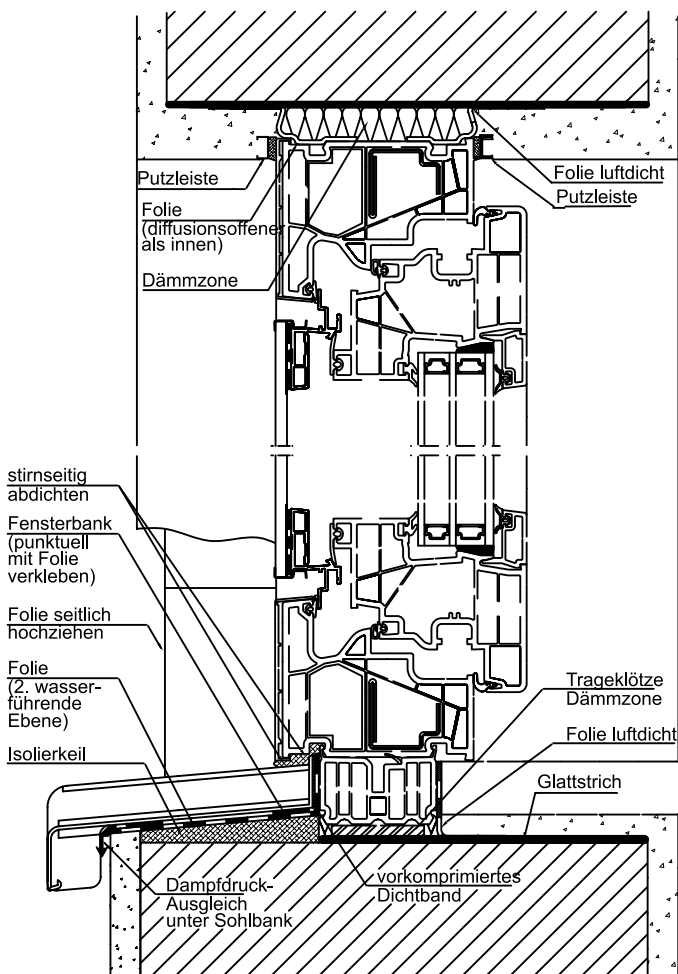


Stulp

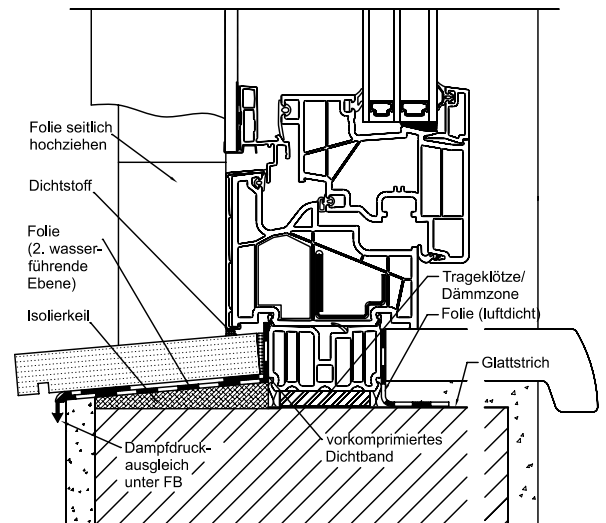


Bauanschlüsse

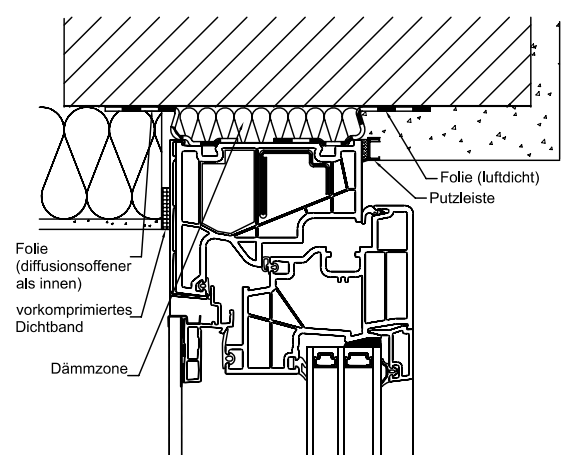
Putzanschluss innen und außen.  
Unterer Anschluss mit Alu-Sohlbank.



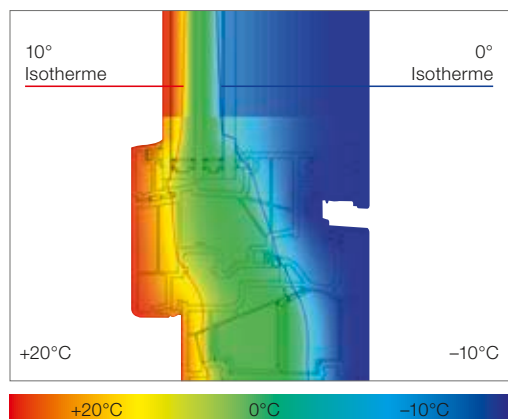
Unterer Anschluss mit Stein-Fensterbank.



Oberer Anschluss mit Vollwärmeschutz.



**ACHTUNG!** Die dargestellte Zeichnung ist eine Symbolzeichnung, beachten sie die nationalen Einbauvorschriften wie z.B. ÖNORM B5320 in der jeweils gültigen Fassung.



Optimaler Isothermenverlauf für weitgehende Tauwasserfreiheit  
 Durch hohen Glaseinstand, enorme Bautiefe und Scheibendirektverklebung kann mit Verglasung LIGHT ( $U_g = 0,6 \text{ W/m}^2\text{K}$ ) ein  $U_w$ -Wert von  $0,78 \text{ W/m}^2\text{K}$  (mit ISO-Glasabstandhalter) erreicht werden.

**Technische Infos**

5-Kammer-Kunststoffprofile mit hoch wärmedämmendem Thermoschaum (HFCKW-, HFKW- und FKW-frei) und sendzimirverzinktem Versteifungseisen im Rahmen.

- innen: in Weiß oder in einer Decorfarbe erhältlich
- außen: mit einer Aluminiumschale in allen RAL-Farben sowie in den attraktiven Holz-, Metallicdecor-, HF-, HFM- und „Edelstahllook“-Farben erhältlich
- Rahmenprofil mit einer Bautiefe von 93 mm
- Flügelprofil mit einer Bautiefe von 118 mm
- 2 Dichtungen im Flügelprofil (Anschlag- und Mitteldichtung) in hellgrau
- Rahmenanschlagdichtung wahlweise schwarz oder hellgrau
- Rahmen und Pfostenverbindungen werden durch Stumpfschweißen hergestellt
- Montagevarianten: Maueranker-, Dübel- oder Schraubenmontage

**Werte**

System	Glasaufbau	GC	AH	Beschichtung	Ug Isoliertglas	Uf	Psi	Uw	Zeugnis Wärme	Rw	U	Ctr	Zeugnis Schall
KV440 Studio	6 // 6/18Ar/b4	2KU	Iso	light	1,1	0,94	0,024	0,97	ja	42	-1	-6	ja
			Alu	light	1,1	0,94	0,041	1,0	ja	42	-1	-6	ja
	6 // 3bESG/12Ar/3/14Ar/b4	3AD	Iso	light	0,7	1,0	0,021	0,78	ja	43	-2	-8	ja
				solar+	0,8	1,0	0,021	0,85	ja	43	-2	-8	ja
			Alu	light	0,7	1,0	0,041	0,83	ja	43	-2	-8	ja
				solar+	0,8	1,0	0,041	0,90	ja	43	-2	-8	ja
	6 // 3bESG/12Kr/3/14Kr/b4	3AE	Iso	light	0,5	1,0	0,021	0,71	ja	43	-2	-8	ja
				solar+	0,6	1,0	0,021	0,71	ja	43	-2	-8	ja
			Alu	light	0,5	1,0	0,041	0,76	ja	43	-2	-8	ja
				solar+	0,6	1,0	0,041	0,76	ja	43	-2	-8	ja

**Internorm Fenster GmbH**

A-4050 Traun,  
 Ganglgutstraße 131,  
 T +43 (7229) 770-0,  
 F +43 (7229) 770-3045,  
 office@internorm.com

**Internorm-Fenster GmbH**

D-93059 Regensburg,  
 Nußbergerstraße 6b,  
 T +49 (941) 464 04-0,  
 F +49 (941) 464 04-22 40,  
 regensburg@internorm.com