

home pure KV 440

KUNSTSTOFF/ALUMINIUM- VERBUNDFENSTER

TECHNISCHE DATEN:

- Design** Innovatives Verbundfenster in in modernem kantigen Design
- Wärmedämmung** Wärmedämmung mit serienmäßiger 4fach-Verglasung ($U_g = 0,6 \text{ W/m}^2\text{K}$) $U_w = 0,77 \text{ W/m}^2\text{K}$
- Beste Wärmedämmung
 U_w bis $0,64 \text{ W/m}^2\text{K}$
(mit entsprechender Verglasung)
- Schallschutz** Schalldämmung bis 45 dB
(mit entsprechender Verglasung)
- Systembeschreibung** 93 mm Bautiefe
- Integrierter und daher geschützter Sonnen- und Sichtschutz zwischen den Scheiben – auf Wunsch mit I-tec Beschattung
- Voll verdeckt liegender Beschlag
- Hoch wärmedämmender Thermo-schaum (HFCKW-, HFKW- und FKW-frei)
- FIX-O-ROUND Technology
- Entwässerung wahlweise sichtbar oder verdeckt
- 3fach-Dichtungssystem
- Auf Wunsch mit verkürzter Alu-Vor-satzschale für wärmetechnisch optimierten Bauanschluss
- Äussere Dichtungen – wahlweise schwarz oder hellgrau
- Auf Wunsch mit I-tec Lüfter

I-tec

I-tec Verglasung 

I-tec Beschattung

I-tec Lüftung



4FACH-SCHUTZ

Wärme-, Schall-, Sonnen- und Sichtschutz in einem Fenster. Keine baulichen Vorkehrungen notwendig. Kein zusätzlicher Montageaufwand für Sonnenschutz-Systeme nötig.



FLÄCHENBÜNDIGES DESIGN

Bei diesem innovativen Verbundfenster in modernem kantigen Design ist die dreiseitige Integration in die Fassade möglich. Innen mit kantiger Glasleiste.

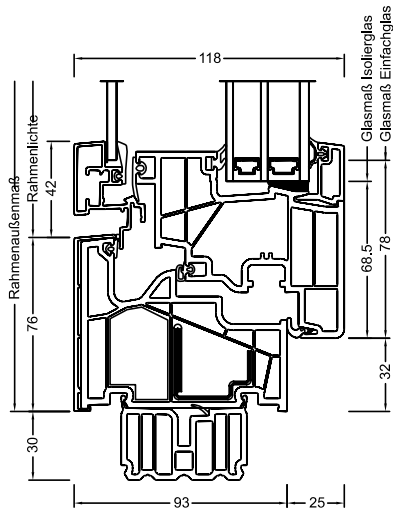


I-TEC BESCHATTUNG

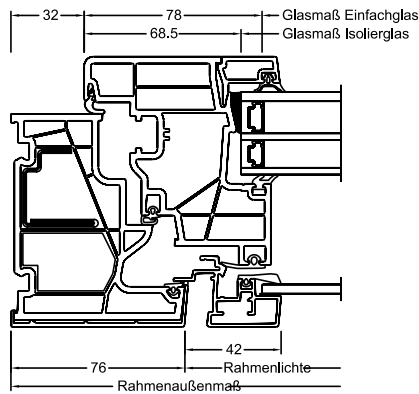
Auf Wunsch mit energieautarker Photovoltaik-Jalousie, -Faltstore oder -Duette® erhältlich. Energieversorgung durch integriertes Photovoltaik-Modul, kein Installationsaufwand, Steuerung über bidirektionalen Funk.

Schnitte

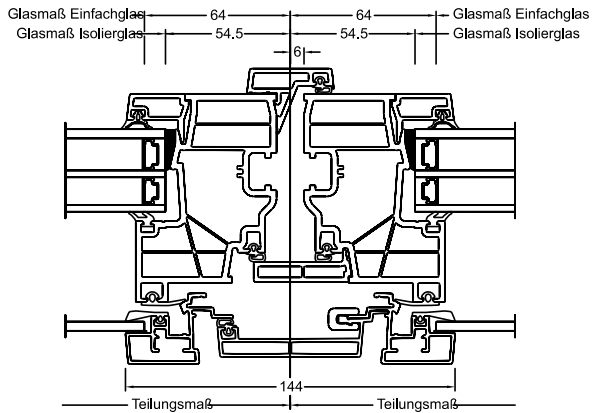
Schnitt senkrecht



Schnitt waagrecht

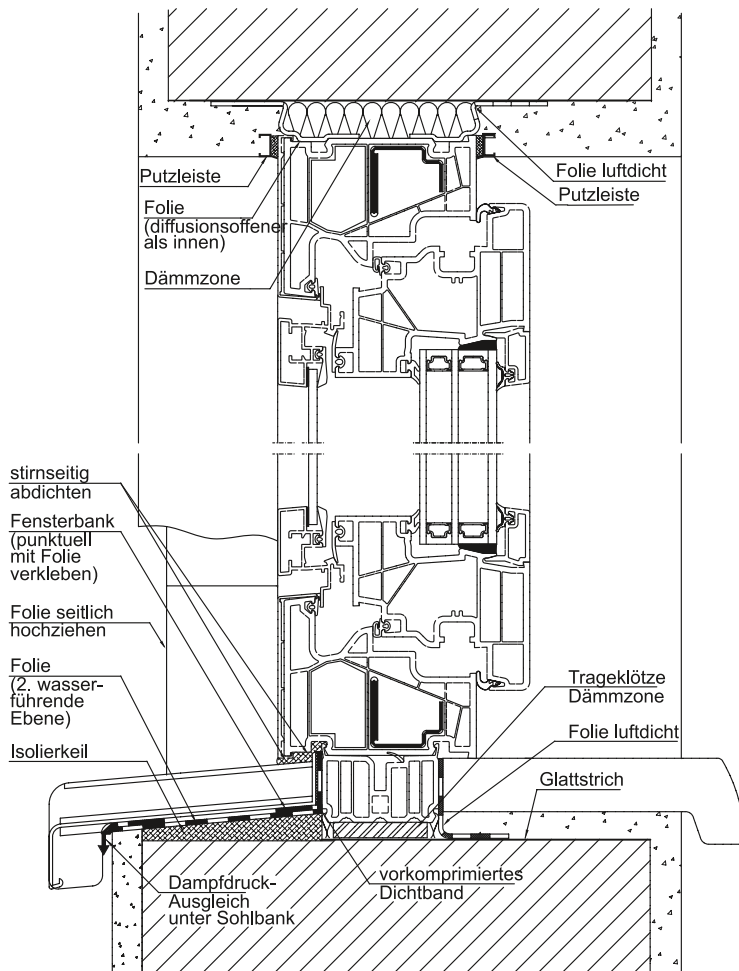


Schnitt Stulp

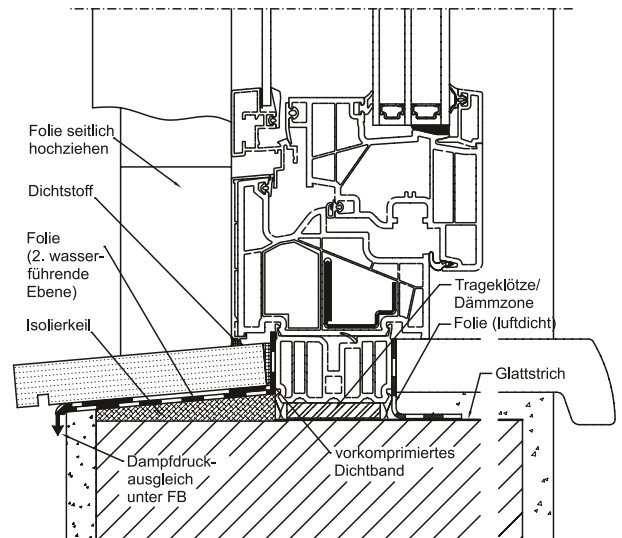


Bauanschlüsse

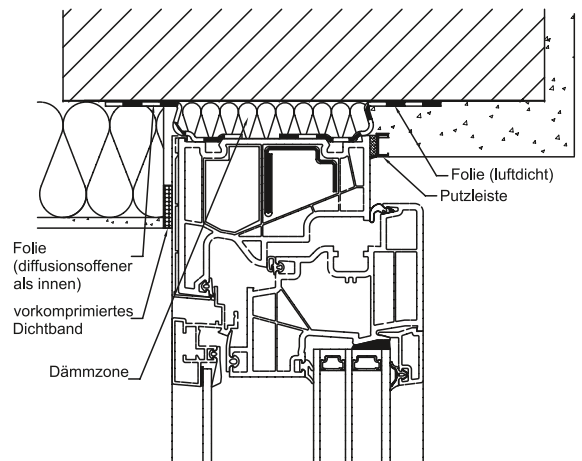
Putzanschluss innen und außen.
Unterer Anschluss mit Alu-Sohlbank.



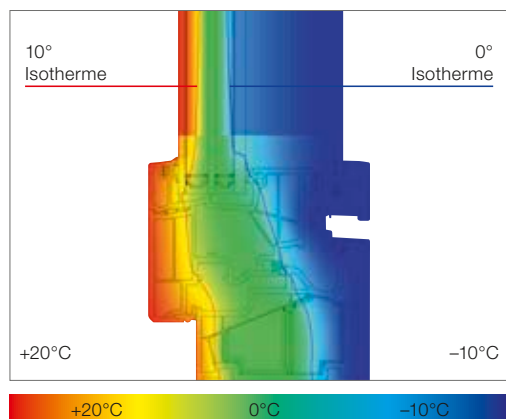
Unterer Anschluss mit Stein-Fensterbank.



Oberer Anschluss mit Vollwärmeschutz.



ACHTUNG! Die dargestellte Zeichnung ist eine Symbolzeichnung, beachten sie die nationalen Einbauvorschriften wie z.B. ÖNORM B5320 in der jeweils gültigen Fassung.



Optimaler Isothermenverlauf für weitgehende Tauwasserfreiheit

Durch hohen Glaseinstand, enorme Bautiefe und Scheibendirektverklebung kann mit Verglasung LIGHT ($U_g = 0,6 \text{ W/m}^2\text{K}$) ein sensationeller U_w -Wert von $0,77 \text{ W/m}^2\text{K}$ (mit ISO-Glasabstandhalter) erreicht werden.

Technische Infos

5-Kammer-Kunststoffprofile mit hoch wärmedämmendem Thermoschaum (HFCKW-, HFKW- und FKW-frei) und sendzimirverzinktem Versteifungseisen im Rahmen.

- innen: in Weiß oder in einer Decorfarbe erhältlich
- außen: mit einer Aluminiumschale in allen RAL-Farben sowie in den attraktiven Holz-, Metallicdekor-, HF-, HFM- und „Edelstahllook“-Farben erhältlich
- Rahmenprofil mit einer Bautiefe von 93 mm
- Flügelprofil mit einer Bautiefe von 118 mm
- 2 Dichtungen im Flügelprofil (Anschlag- und Mitteldichtung) in hellgrau
- Rahmenanschlagdichtung wahlweise schwarz oder hellgrau
- Rahmen und Pfostenverbindungen werden durch Stumpfschweißen hergestellt
- Montagevarianten: Maueranker-, Dübel- oder Schraubenmontage

Werte

System	Glasaufbau	CG	AH	Beschichtung	Ug Isolierglas	Uf	Psi	Uw	Zeugnis Wärme	Rw	C	Ctr	Zeugnis Schall
KV440 Home pure / Home soft / Ambiente	4 // 6/18Ar/b4	2KU	Iso	light	1,1	0,95	0,024	0,98	ja	40	-2	-7	ja
			Alu	light	1,1	0,95	0,041	1,0	ja	40	-2	-7	ja
	6 // 6/18Ar/b4	2KU	Iso	light	1,1	0,95	0,024	0,98	ja	42	-3	-9	ja
			Alu	light	1,1	0,95	0,041	1,0	ja	42	-3	-9	ja
	4 // 3bESG/12Ar/3/14Ar/b4	3AD	Iso	light	0,7	1,0	0,018	0,77	ja	41	-3	-9	ja
				solar+	0,8	1,0	0,018	0,84	ja	41	-3	-9	ja
			Alu	light	0,7	1,0	0,037	0,82	ja	41	-3	-9	ja
				solar+	0,8	1,0	0,037	0,89	ja	41	-3	-9	ja
	6 // 3bESG/12Ar/3/14Ar/b4	3AD	Iso	light	0,7	1,0	0,018	0,77	ja	43	-2	-8	ja
				solar+	0,8	1,0	0,018	0,84	ja	43	-2	-8	ja
			Alu	light	0,7	1,0	0,037	0,82	ja	43	-2	-8	ja
				solar+	0,8	1,0	0,037	0,89	ja	43	-2	-8	ja
	4 // 3bESG/12Kr/3/14Kr/b4	3AE	Iso	light	0,5	1,0	0,018	0,70	ja	41	-3	-9	ja
				solar+	0,6	1,0	0,018	0,70	ja	41	-3	-9	ja
Alu			light	0,5	1,0	0,037	0,75	ja	41	-3	-9	ja	
			solar+	0,6	1,0	0,037	0,75	ja	41	-3	-9	ja	
6 // 3bESG/12Kr/3/14Kr/b4	3AE	Iso	light	0,5	1,0	0,018	0,70	ja	43	-2	-8	ja	
			solar+	0,6	1,0	0,018	0,70	ja	43	-2	-8	ja	
		Alu	light	0,5	1,0	0,037	0,75	ja	43	-2	-8	ja	
			solar+	0,6	1,0	0,037	0,75	ja	43	-2	-8	ja	

Internorm Fenster GmbH

A-4050 Traun,
Ganglgutstraße 131,
T +43 7229 770-0,
F +43 7229 770-3045,
office@internorm.com

Internorm-Fenster GmbH

D-93059 Regensburg,
Nußbergerstraße 6b,
T +49 (941) 464 04-0,
F +49 (941) 464 04-22 40,
regensburg@internorm.com