

studio KF 220

KUNSTSTOFF- & KUNSTSTOFF/ALUMINIUM-FENSTER

TECHNISCHE DATEN:

Design Flügel im Vetro-Design ermöglicht rahmenlose Architektur
 Glasflügel – kein Unterschied in der Außenansicht zwischen fixen und öffenbaren Teilen
 Rahmenlose Glasarchitektur – Fenster kann dreiseitig eingeputzt werden

Wärmedämmung Wärmedämmung mit serienmäßiger 3fach-Verglasung LIGHT ($U_g = 0,5 \text{ W/m}^2\text{K}$) $U_w = 0,74 \text{ W/m}^2\text{K}$
 Beste Wärmedämmung
 U_w bis $0,67 \text{ W/m}^2\text{K}$
 (mit entsprechender Verglasung)

Schallschutz Schalldämmung bis 43 dB
 (mit entsprechender Verglasung)

Systembeschreibung 68/71 mm Bautiefe
 FIX-O-ROUND Technology
 Voll verdeckt liegender Beschlag serienmäßig
 Basissicherheit serienmäßig
 3fach-Dichtungssystem
 Schmale Ansichtsbreite bis 98 mm

I-tec



KUNSTSTOFF-AUSFÜHRUNG

Neben der Ausführung mit Aluminium-Vorsatzschale in allen Farben gibt es die klassische Kunststoff-Ausführung in Weiß.



ANSPRUCHSVOLLES DESIGN

Außen Vetro-Design (geringer Flächenversatz Rahmen zu Glaskante).

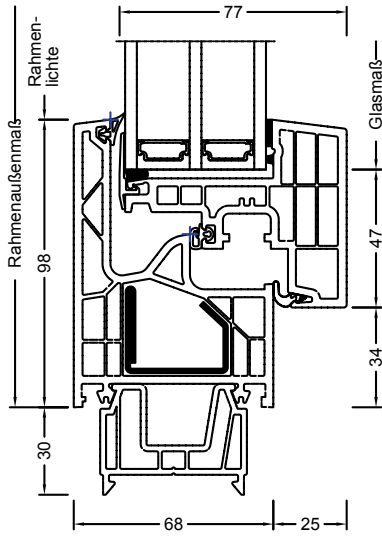


I-TEC VERGLASUNG FIX-O-ROUND TECHNOLOGY

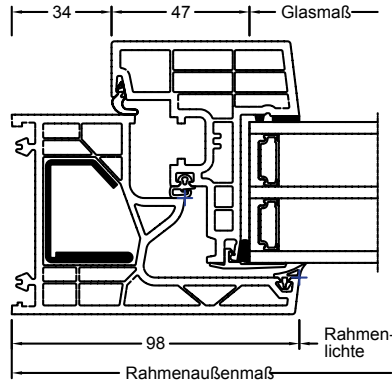
Lückenlose Rundum-Fixierung der Glasscheibe für bessere Stabilität, Wärme- und Schalldämmung, Einbruch- und Funktionssicherheit.

Schnitte

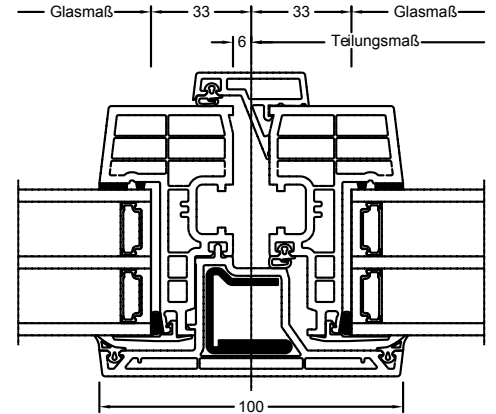
Senkrecht



Waagrecht

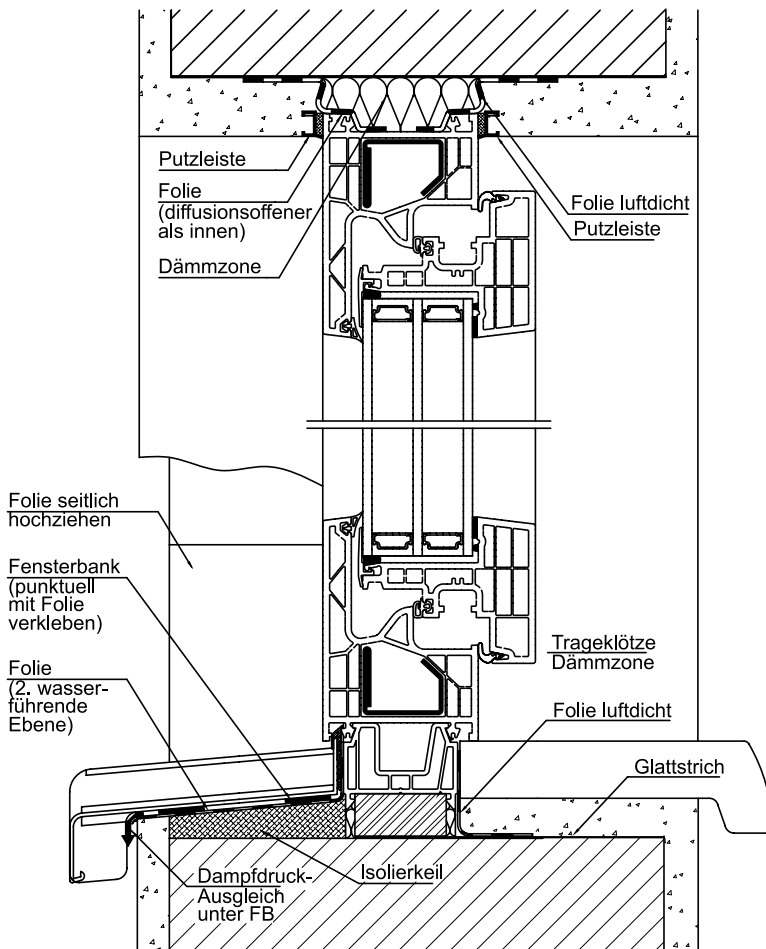


Stulp

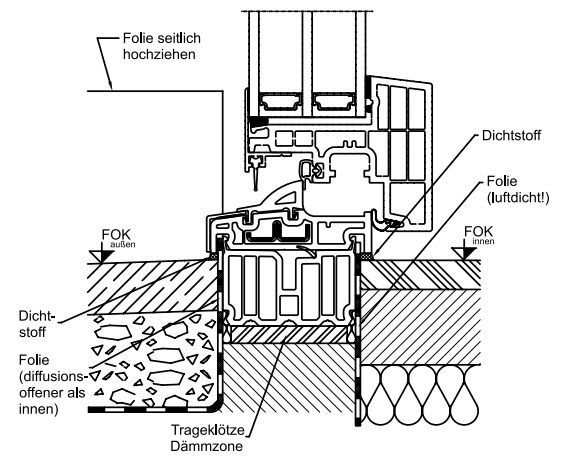


Bauanschlüsse

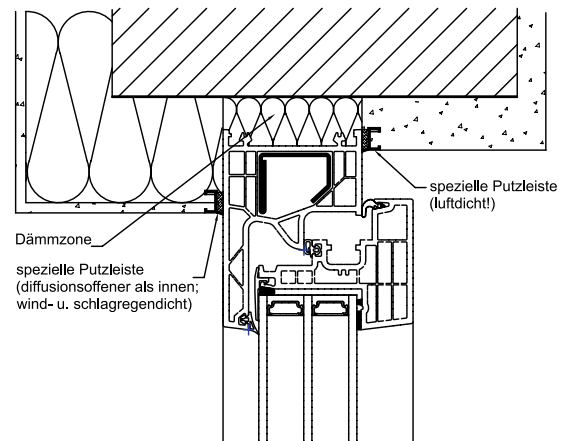
Putzanschluss innen und außen.
Unterer Anschluss mit Alu-Sohlbank.



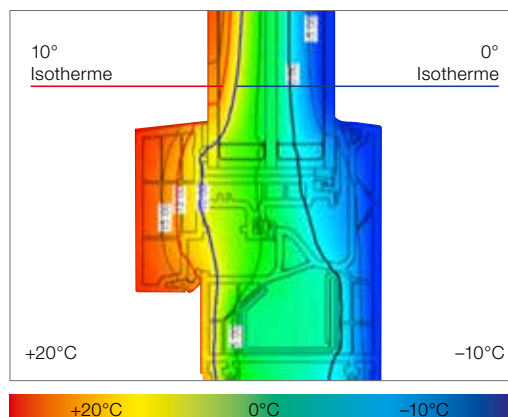
Unterer Anschluss mit Bodenschwelle.



Oberer Anschluss mit Vollwärmeschutz.



ACHTUNG! Die dargestellte Zeichnung ist eine Symbolzeichnung, beachten sie die nationalen Einbauvorschriften wie z.B. ÖNORM B5320 in der jeweils gültigen Fassung.



Optimaler Isothermenverlauf für weitgehende Tauwasserfreiheit

Durch hohen Glaseinstand, enorme Bautiefe und Scheibendirektverklebung kann mit Verglasung LIGHT ($U_g = 0,5 \text{ W/m}^2\text{K}$) ein sensationeller U_w -Wert von $0,74 \text{ W/m}^2\text{K}$ (mit ISO-Glasabstandhalter) erreicht werden.

Technische Infos

5-Kammer-Kunststoffprofil mit umlaufender Scheibenverklebung und sendzimirverzinktem Versteifungsprofil im Rahmen:

- innen: in Weiß
- außen: in Weiß oder mit Aluminiumschale in allen RAL-Farben sowie in attraktiven Holz-, Metallicdekor-, HF-, HFM- und „Edelstahllook“-Farben erhältlich
- Rahmenprofil mit einer Bautiefe von 68 mm, in Kunststoff/Alu-Ausführung mit 71 mm
- Flügelprofil mit einer Bautiefe von 77 mm
- 2 Dichtungen im Flügelprofil (Anschlag- und Mitteldichtung) in hellgrau
- Anschlagdichtung im Blendrahmen – wahlweise in hellgrau oder schwarz
- Rahmen und Pfostenverbindungen werden durch Stumpfschweißen hergestellt
- Glasstärke 48 mm
- Montagevarianten: Maueranker-, Dübel- oder Schraubenmontage
- Glasscheiben umlaufend geklebt und mit transparentem Silikon abgedichtet

Werte

System	Glasaufbau	GC	AH	Beschichtung	Ug	Uf	Psi	Uw	Zeugnis Wärme	Rw	U	Ctr	Zeugnis Schall
KF220	4b/18Ar/4/18Ar/b4	3N2	Iso	light	0,5	1,1	0,031	0,74	ja	35	-2	-6	ja
				solar+	0,6	1,1	0,031	0,81	ja	35	-2	-6	ja
			Alu	light	0,5	1,1	0,072	0,85	ja	35	-2	-6	ja
				solar+	0,6	1,1	0,072	0,92	ja	35	-2	-6	ja
	6b/18Ar/4/16Ar/b4	33U	Iso	light	0,5	1,1	0,031	0,74	ja	39	-2	-6	ja
				solar+	0,6	1,1	0,031	0,81	ja	39	-2	-6	ja
			Alu	light	0,5	1,1	0,072	0,85	ja	39	-2	-6	ja
				solar+	0,6	1,1	0,072	0,92	ja	39	-2	-6	ja
	4b/16Ar/4/15Ar/b44.2(VSG-S)	34N	Iso	light	0,6	1,1	0,031	0,81	ja	42	-2	-7	ja
				solar+	0,7	1,1	0,031	0,89	ja	42	-2	-7	ja
			Alu	light	0,6	1,1	0,072	0,92	ja	42	-2	-7	ja
				solar+	0,7	1,1	0,072	0,99	ja	42	-2	-7	ja
44b.2(VSG-S)/15Ar/4/12Ar/b44.2(VSG-S)	3FH	Iso	light	0,7	1,1	0,031	0,89	ja	45				nein
			solar+	0,7	1,1	0,031	0,89	ja	45				nein
		Alu	light	0,7	1,1	0,072	0,99	ja	45				nein
			solar+	0,7	1,1	0,072	0,99	ja	45				nein

Internorm Fenster GmbH

A-4050 Traun,
 Ganglgutstraße 131,
 T +43 (7229) 770-0,
 F +43 (7229) 770-3045,
 office@internorm.com

Internorm-Fenster GmbH

D-93059 Regensburg,
 Nußbergerstraße 6b,
 T +49 (941) 464 04-0,
 F +49 (941) 464 04-22 40,
 regensburg@internorm.com